

LD-838G

Butterfly Valve-Gear Type

FEATURES:

- Rigid plastic body and disc for dependable chemical resistance inside and out.
- Wafer type disc offers less flow restriction than other designs.
- Face-seal design requires no additional gaskets between mating flanges.
- Ideally suited for flow control using minimal piping space.
- High output gear operator with integral disc position indicator.

Válvula de Mariposa -Reductor Manual

CARACTERÍSTICAS:

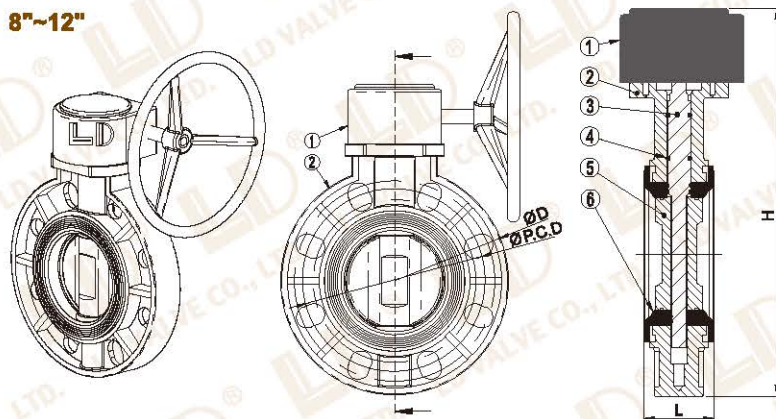
- Cuerpo y disco de plástico rígido para asegurar la resistencia a químicos, tanto interior como exterior.
- El diseño del disco disminuye las restricciones de flujo mas que en otros diseños.
- Con diseño de sellado esférico no requiere de otras empaquetaduras entre las bridas.
- Ideales para el control de fluido usando mínimo espacio.
- Operador de equipo de alta potencia con indicador integral indicando la posición del disco.

Vanne Papillon-à Tourillon

CARACTÉRISTIQUES:

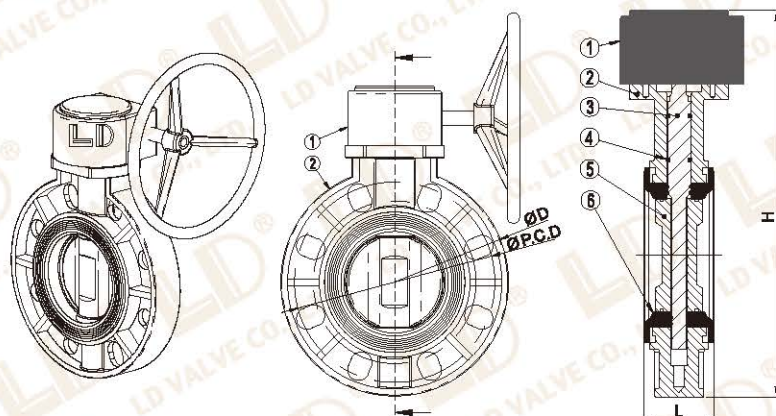
- Corps et disque plastique rigide pour la résistance chimique fiable intérieur et extérieur.
- Le type de plaquette disque offre un débit extrêmement faible de restriction que les autre modèles.
- Une conception d'un joint d'étanchéité axiaux, sans joint supplémentaire entre les brides.
- L'Idée pour le contrôle de flux en utilisant un minimum d'espace tuyauterie.
- La poignée peut être clairement indiquer le degré d'ouverture du disque.

8"~12"

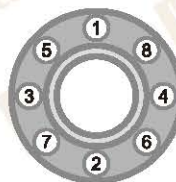


NO	PARTS NAME	MATERIALS	PCS
1	GEARBOX	CAST IRON/ALUMINUM	1
2	BODY	PVC/PP/CPVC	1
3	STEM	STAINLESS STEEL	1
4	O-RING	NBR/EPDM/VITON	2
5	DISC	PVC/PP/CPVC	1
6	GASKET	NBR/EPDM/VITON	1

14"~16"



NO	PARTS NAME	MATERIALS	PCS
1	GEARBOX	CAST IRON/ALUMINUM	1
2	BODY	FRPP	1
3	STEM	STAINLESS STEEL	1
4	O-RING	NBR/EPDM/VITON	2
5	DISC	FRPP	1
6	GASKET	NBR/EPDM/VITON	1



When installing flanges, it is critical that bolts be equally tightened in sequence which diametrically opposed to each other.

Al instalar las bridas, es crítico que los tornillos sean igualmente ajustados en secuencia que debe ser diametralmente opuesto uno al otro.

Lorsque l'installation de brides, il est essentiel que les boulons sont serrés dans l'ordre d'être diamétralement opposés les uns aux autres.

DN	SIZE	L (mm)	ψ D (mm)	H (mm)	ANSI(mm)		BS(mm)		DIN(mm)		JIS(mm)		WORKING PRESSURE	MASTER CARTON Q'TY	REMARK
					PCD	HOLES	PCD	HOLES	PCD	HOLES	PCD	HOLES			
200	8"	91	344	470	298	8	292	8	295	8	290	12	100PSI@73°F/ PN6bar@22°C	1	
250	10"	100	409	536	362	12	355.6	12	350	12	355	12		1	
300	12"	114	485	607	432	12	406	12	400	12	400	16		1	
350	14"	88	510	675	476	12	470	12	460	16	445	16		1	
400	16"	98	570	730	540	16	520	12	515	16	510	16		1	
450	18"	109	605	806	635	20	NA		565	20	565	20		1	
500	20"	135	666	830	635	20	NA		620	20	620	20	1		
600	24"	162	780	950	749	20	NA		725	20	730	20	1		